

## **Benzínový motor pre člny 4,9 kW**



**Návod na použitie**  
**Preklad originálneho návodu**

Signálne slovo (VÝSTRAHA, NEBEZPEČENSTVO alebo UPOZORNENIE) sa používa so symbolom výstrahy bezpečnosti na označenie pravdepodobnosti a potenciálnej úrovne zranenia. Symbol nebezpečenstva možno navyše použiť na vyjadrenie druhu nebezpečenstva.



**VÝSTRAHA** označuje nebezpečenstvo, ktoré by mohlo viesť k smrti alebo vážnemu zraneniu.



**NEBEZPEČENSTVO** označuje nebezpečenstvo, ktoré môže mať za následok smrť alebo vážne zranenie.



**UPOZORNENIE** označuje nebezpečenstvo, ktoré môže viesť k ľahkému alebo stredne ťažkému zraneniu.

## 1. BEZPEČNOSŤ MOTORA

### DÔLEŽITÉ BEZPEČNOSTNÉ INFORMÁCIE

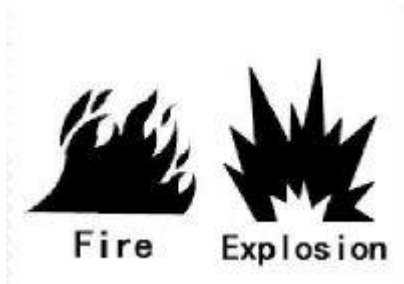
Väčšine nehôd súvisiacich s motorom sa dá zabrániť podľa pokynov v tejto príručke a podľa informácií na motore. Niektoré z najbežnejších hrozieb sú uvedené nižšie. Poskytuje tiež informácie o tom, ako chrániť operátora a ostatných.

#### Zodpovednosť majiteľa

Motory sú skonštruované tak, aby fungovali bezpečne a spoľahlivo, ak sa s nimi manipuluje v súlade s návodom na obsluhu. Pred uvedením motora do prevádzky si prečítajte a pochopte všetky pokyny v tejto príručke. Nedodržanie pokynov môže mať za následok zranenie osôb alebo poškodenie zariadenia.

Obsluha musí vedieť rýchlo zastaviť motor a musí rozumieť činnosti všetkých ovládacích prvkov. Nikdy nedovoľte, aby ktokoľvek obsluhoval váš motor bez náležitých pokynov.

Nedovoľte, aby motor ovládali deti. Udržujte deti a domáce zvieratá mimo dosahu.



## **Tankovanie**

- Pred odstránením uzáveru palivovej nádrže vypnite motor a nechajte ho minimálne 2 minúty vychladnúť.
- Palivovú nádrž naplňte vonku alebo na dobre vetranom mieste.
- Palivovú nádrž neprepĺňajte. Naplňte nádrž asi 1-1 / 2 palca pod hornú časť hrdla, aby sa palivo mohlo rozťahnuť.
- Benzín udržiavajte mimo dosahu iskier, otvoreného ohňa, tepla a iných zdrojov zapálenia.
- Pravidelne a často kontrolujte, či palivové potrubie, nádrž, kryt a armatúry nie sú prasknuté alebo netesné. V prípade potreby vymeňte.

## **PRI ŠTARTOVANIA MOTORA**

- Skontrolujte, či sú zapalovacia sviečka, tlmič výfuku, uzáver palivovej nádrže a vzduchový filter na svojom mieste.
- Neštartujte motor s demontovanou sviečkou.
- Ak dôjde k rozliatiu paliva, pred spustením motora počkajte, kým sa neodparí.
- Ak motor zaplaví, nastavte sýtič do polohy OTVORENÉ / RUN, nastavte plyn na RÝCHLO a naštartujte motor.

## **PRI PREVÁDZKE ZARIADENIA**

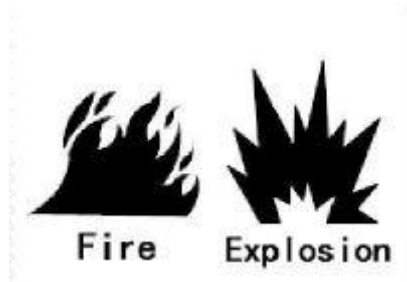
- Nenakláňajte motor alebo zariadenie pod uhlom, ktorý by mohol vyliat benzín.
- Nezastavujte motor pomocou karburátora.

## **PRI PREPRAVE ZARIADENIA**

- Zariadenie sa musí prepravovať s PRÁZDNOU palivovou nádržou alebo so ZATVORENÝM uzatváracím ventilom paliva.

## PRI SKLADOVANÍ PALIVA ALEBO VYBAVENIA S PALIVOM V NÁDRŽI

- Uchovávajúte mimo dosahu kachlí, ohrievačov vody alebo iných zariadení a zdrojov vznietenia, pretože by mohli vznietiť výpary benzínu.



Pri naštartovaní motora sa objavujú iskry. Iskry môžu zapáliť horľavé plyny a môže dôjsť k výbuchu a požiaru

Ak v oblasti uniká palivo alebo plyn, nenašartujte motor.

Nesmú sa používať štartovacie kvapaliny pod tlakom, pretože výpary sú horľavé.



Rýchle zatiahnutie štartovacieho lana (spätný ráz) potiahne vašu ruku smerom k motoru. To môže viesť k zlomeninám kostí, pomliaždeninám alebo vyvrtnutiu

Pri štartovaní motora pomaly potiahnite lano, kým nepocítite odpor, potom rýchlo potiahnite.

Pred naštartovaním motora odstráňte všetky externé zariadenia / zaťaženie motora.

Priamo spojené časti vybavenia, ako napríklad čepele, rotory, kladky, ozubené kolesá atď., musia byť bezpečne pripevnené.



Toxic Fumes

Z motorov vychádza oxid uhoľnatý, bezfarebný jedovatý plyn bez zápachu.

Nechajte motor bežať vonku (vonku).

Neštartujte a nepoužívajte motor v uzavretom priestore, ani keď sú dvere alebo okná otvorené.



Fire



Hot Surface

Bežné motory generujú teplo. Časti motora, najmä tlmíč výfuku, sa veľmi zahrievajú. Pri kontakte môže dôjsť k ťažkým popáleninám. Horľavé prvky, ako sú listy, suchá tráva, atď., sa môžu vznietiť.

Pred dotykom nechajte tlmíč výfuku, valec motora a komponenty vychladnúť.

Odstráňte nahromadený horľavý materiál z oblasti tlmíča výfuku a oblasti valca.



Moving Parts



Shock

Neúmyselné iskrenie môže spôsobiť požiar alebo úraz elektrickým prúdom.



Fire

Neúmyselná aktivácia môže mať za následok odrezanie častí tela alebo tržné rany.

## **PRED VYKONANÍM ÚPRAV A OPRAVY**

Odpojte kábel zapaľovacej sviečky a udržujte ho ďalej od sviečky.

Odpojte batériu od záporného pólu (iba elektrické štartovacie motory).

## **PRI TESTOVANÍ SVIEČKY**

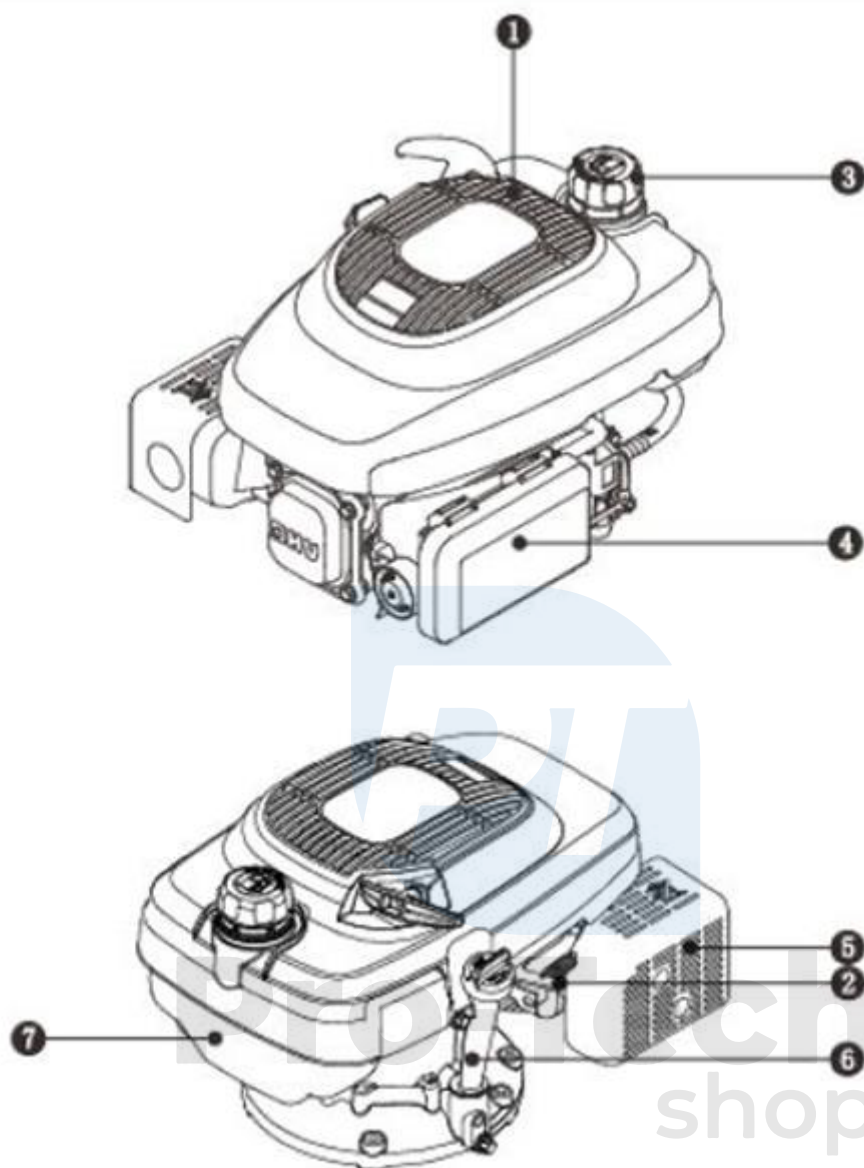
Použite schválený tester zapaľovacích sviečok.

Ak je zapaľovacia sviečka poškodená, nevykonávajte skúšku zapaľovania.



## 2. UMIESTNENIE DIELOV A RIADIACEHO SYSTÉMU

---



1. Štartér
2. Brzda
3. Kryt palivovej nádrže
4. Vzduchový filter
5. Tlmič výfuku
6. Mierka oleja
7. Palivová nádrž

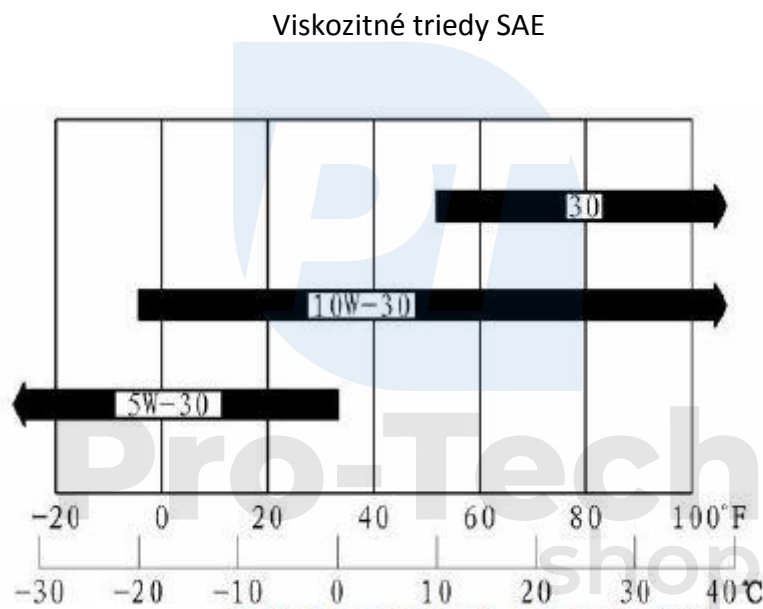
### 3. OVLÁDANIE

#### 3.1 MOTOROVÝ OLEJ

##### ODPORÚČANIA PRE MOTOROVÝ OLEJ

Olej je hlavným faktorom ovplyvňujúcim výkon a životnosť. Použite štvortaktný motorový olej.

Pre všeobecné použitie sa odporúča olej typu SAE 10W-30. Iné viskozity zobrazené v grafe sa môžu použiť, ak je priemerná teplota v mieste, kde sa prístroj používa, v odporúčanom rozmedzí.



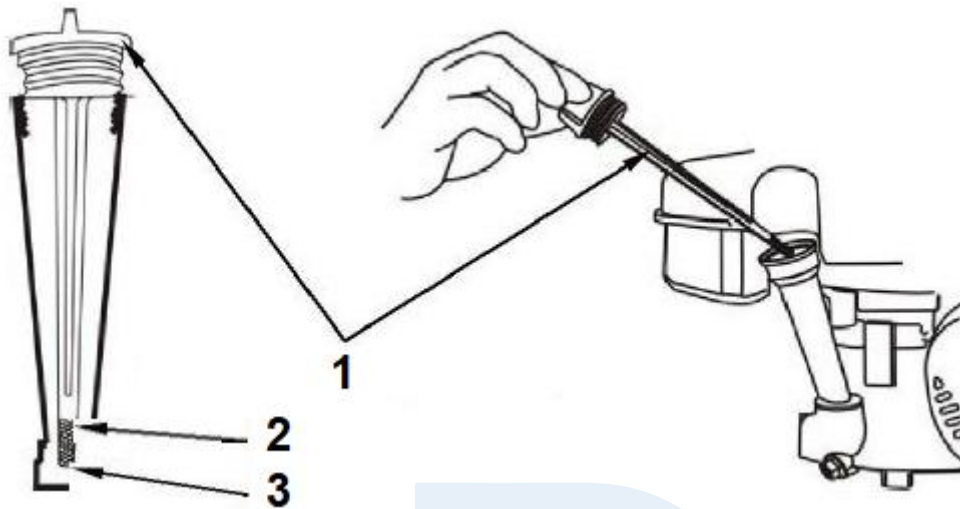
Viskozita oleja a jeho klasifikácia sú uvedené na štítku API na olejovej nádrži. Odporúčame používať olej API SERVICE kategórie SE alebo SF.

**DÔLEŽITÉ:** Tento motor sa dodáva z výroby bez oleja. Pred naštartovaním motora skontrolujte hladinu oleja. Ak je motor v chode bez oleja, motor sa neopraviteľne poškodí a nevzťahuje sa naň záruka.

- Skontrolujte hladinu motorového oleja pri zastavenom motore a na rovnom povrchu.
- Odstráňte uzáver olejovej mierky / mierku oleja a vyčistite ich.
- Uzáver olejovej mierky / mierku oleja zasuňte do plniaceho hrdla podľa obrázka, ale nezaskrutkujte ho, potom ho odstráňte, aby ste skontrolovali hladinu oleja.



- Ak je hladina oleja blízko alebo pod dolnou hranicou mierky, doplňte odporúčaný olej až po značku po hornú hranicu. Nepreplňujte a neprilievajte príliš veľa oleja.
- Potom znova namontujte uzáver / mierku oleja.



1. Uzáver nádrže / mierka    2. Horná hranica    3. Dolná hranica

Kapacita olejovej nádrže od 0,55 l

#### **POZOR:**

Neprepĺňajte. Preplnenie oleja môže spôsobiť:

Dym, problémy so štartovaním, znečistenú sviečku alebo vyliaty olej na vzduchový filter.

Použitý olej by sa mal odovzdať do špeciálneho odpadového miesta.

## **3.2 PALIVO**

### **ODPORÚČANIA PALIVA**

Používajte čistý a čerstvý bezolovnatý benzín s minimálnym obsahom 85 oktánov.

- Tieto motory sú certifikované na prevádzku na bezolovnatý benzín. Bezolovnatý benzín produkuje menšie usadeniny v motore a zapaľovacích sviečkach a predlžuje životnosť výfukového systému.

- Nikdy nepoužívajte použitý alebo znečistený benzín alebo zmes benzínového oleja. Dbajte na to, aby sa do palivovej nádrže nedostala špina alebo voda.

- Pri prevádzke pod veľkým bremenom môžete občas počuť jemné iskrenie alebo kovový zvuk. To nie je dôvod na obavy.

- Ak pri konštantných otáčkach motora pri normálnom zaťažení zaznieva iskra alebo kovový zvuk, zmeňte značku benzínu. Ak iskrenie alebo kovový šum pretrvávajú, obráťte sa na autorizované servisné stredisko.

Objem palivovej nádrže: 1,3 l

**NEBEZPEČENSTVO:** Benzín a výpary benzínu sú horľavé a výbušné

### 3.3 ŠTARTOVANIE MOTORA

1. Zatvorte ručný sýtič

2. Uchopte rukoväť štartéra. Pomaly ťahajte, až kým nepocítite odpor, potom rýchlo potiahnite, aby ste naštartovali motor a zabránili spätnému rázu.

3 Ak bol na našartovanie motora použitý sýtič, posuňte plyn do rýchlej (alebo vysokej) polohy, keď je motor dostatočne teplý na to, aby bežal hladko bez použitia sýtiča.

4 **MODELÝ BRZDY ZOTRVAČNÍKA:** Držte brzdovú páku zotrvačníka (umiestnenú na hornej časti zariadenia). Po uvoľnení páky ručného kolieska sa motor zastaví.

5 Nastavte úroveň ovládania na požadované otáčky motora. Pre najlepší výkon motora sa odporúča prevádzkovať motor so škrtiacou klapkou vo vysokej polohe.

**POZNÁMKA:** Pred našartovaním starostlivo skontrolujte, či je v motore dostatok oleja.

**NEBEZPEČENSTVO:** Rýchle zatiahnutie štartovacej šnúry (spätný ráz) potiahne vašu ruku k motoru oveľa rýchlejšie.

Rotujúce časti môžu prísť do kontaktu s vašimi rukami, nohami, vlasmi, odevom alebo príslušenstvom. Bežné motory generujú teplo. Časti motora, najmä tlmič výfuku, sa veľmi zahrievajú. Pri kontakte s týmito časťami môže dôjsť k ťažkým popáleninám.

### 3.4 ZASTAVENIE MOTORA

1. Posuňte rukoväť riadenia do polohy voľnobežných otáčok (IDLE).
2. Posuňte rukoväť riadenia do polohy stop.
3. MODEL Y S BRZDOU ZOTRVAČNÍKA: Uvoľnite brzdovú páku ručného kolesa (umiestnenú na jednotke) a zastavte motor.
4. Palivový ventil otočte do polohy OFF. Pokiaľ sa nechystáte naštartovať motor.

## 4. ÚDRŽBA

### AKO JE DÔLEŽITÁ ÚDRŽBA

Dobrá údržba je nevyhnutná pre bezpečnú, ekonomickú a bezproblémovú prevádzku. Pomôže tiež znížiť znečistenie ovzdušia.

Nesprávna údržba tohto motora alebo neodstránenie problému pred jeho naštartovaním môže spôsobiť poruchu, ktorá môže mať za následok vážne zranenie alebo smrť. Vždy postupujte podľa odporúčaní a harmonogramov inšpekcií a údržby uvedených v tejto príručke.

### BEZPEČNOSŤ ÚDRŽBY

Pravidelná údržba zlepší výkon a predĺži životnosť motora

Nedodržanie údržby a preventívnych opatrení môže mať za následok vážne zranenie alebo smrť. Vždy dodržiavajte postupy a preventívne opatrenia uvedené v užívateľskej príručke.

### Opatrenia

- Pred začatím akýchkoľvek údržbových alebo opravárenských prác sa uistite, že je vypnutý motor. To eliminuje niekoľko potenciálnych hrozieb:

Otrava oxidom uhoľnatým z výfuku motora.

- Ak je motor v chode, zabezpečte dostatočné vetranie.

Popáleniny pri kontakte s horúcimi časťami.

- Pred dotykom nechajte motor a výfukový systém vychladnúť.

Nebezpečenstvo poranenia pohyblivými časťami.

- Pred spustením si prečítajte pokyny a ubezpečte sa, že máte správne nástroje a zručnosti.

- Aby ste znížili riziko požiaru alebo výbuchu, buďte pri manipulácii s benzínom opatrní. Na čistenie častí používajte iba nehorľavé rozpúšťadlo, nie benzín. Udržujte cigarety, iskry a plamene v dostatočnej vzdialenosti od všetkých častí súvisiacich s palivom.

Na zaistenie najlepšej kvality a spoľahlivosti používajte na opravu a výmenu iba nové, originálne alebo ekvivalentné diely.



Pro-Tech  
shop

## PLÁN ÚDRŽBY

PRAVIDELNÉ OBDOBIE SLUŽIEB Služba vykonávaná v každom uvedenom mesačnom intervale alebo období prevádzkových prác, podľa toho, čo nastane skôr. mesiac		Pred každým použitím	Každý mesiac alebo 5 hodín	Každé 3 mesiace alebo 25 hodín	Každých 6 mesiacov alebo 50 hodín	Každý rok alebo 100 hodín
Element						
Motorový olej	Kontrola úrovne	○				
	Výmena		○		○ (1)	
Vzduchový filter	Skontrolujte	○				
	Čistenie			○ (2)		
	Výmena					○
Zapaľovacia sviečka	Kontrola-čistenie				○	
	Výmena					○
Brzdová doštička zotrvačníka	Skontrolujte				○	
Lapač iskier (posledné diely)	Čistenie				○	
Voľnobežná rýchlosť	Kontrola - nastavenie					○ (3)
Svetlá výška ventilov	Kontrola - nastavenie					○ (3)
Výfuková komora	Čistenie	Každých 100 hodín (3)				
Palivové potrubie	Skontrolujte	Každé 2 roky (v prípade potreby vymeňte) (3)				

(1) Ak je stroj používaný pri nadmernom zaťažení alebo pri vysokej teplote okolia, vymeňte motorový olej každých 25 hodín.

(2) Čistite častejšie v prašnom prostredí alebo v prítomnosti prachu vo vzduchu. Ak sú časti vzduchového filtra veľmi znečistené, vymeňte ich.

(3) Tieto položky by mal opravovať váš predajca, pokiaľ nemáte príslušné nástroje a kvalifikáciu. Informácie o servisných postupoch nájdete v tejto príručke. Nedodržanie tohto plánu údržby môže spôsobiť stratu platnosti záruky.

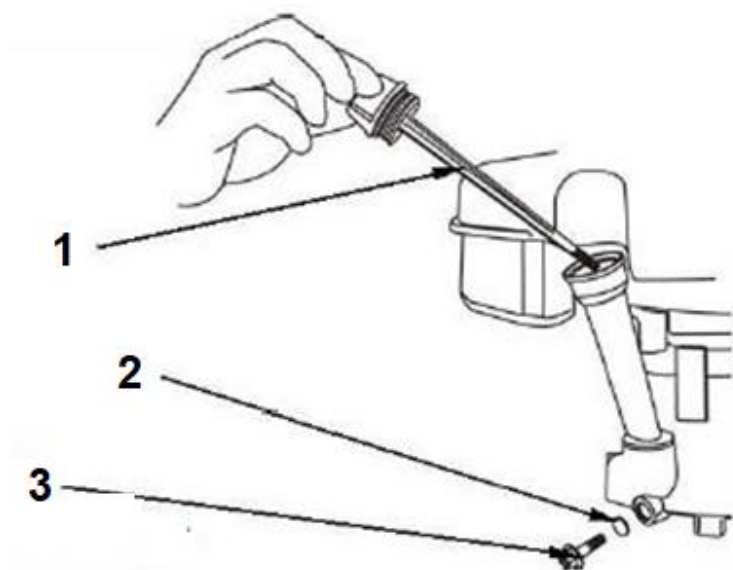
**POZNÁMKA:** Použitý olej je nebezpečný odpadový produkt. Použitý olej zlikvidujte správne. Nelikvidujte spolu s domovým odpadom. Použitý olej odporúčame uzavrieť do zapečatenej nádoby a odniesť do miestneho recyklačného centra alebo spánkovej / vízovej stanice na ďalšie spracovanie.

### VYMENIŤ MOTOROVÝ OLEJ

Použitý olej vypustite, keď je motor teplý. Teplý olej steká rýchlo a úplne.

1. Pod motor umiestnite vhodnú nádobu na zachytávanie použitého oleja, potom odstráňte plniaci uzáver / mierku, vypúšťaciu skrutku a tesniacu podložku.
2. Nechajte použitý olej úplne odtiecť, potom znova namontujte vypúšťaciu zátku a tesniacu podložku a bezpečne ich dotiahnite.
3. Keď je príviesný motor vo vodorovnej polohe, doplňte motor na hornú značku na mierke odporúčaným olejom.
4. Nasadte späť viečko / mierku oleja.

Prevádzka motora s nízkou hladinou oleja môže poškodiť motor.



1. Plniaci uzáver / bajonet
2. Tesnenie
3. Odtoková skrutka

## Tankovanie

Pri vypnutom motore odstráňte uzáver palivovej nádrže a skontrolujte hladinu paliva. Ak je hladina paliva nízka, doplňte nádrž. Pred naštartovaním motora doplňte palivo na dobre vetranom mieste. Ak motor bežal, nechajte ho vychladnúť. Palivo doplňujte opatrne, aby nedošlo k jeho rozliatiu. Nenaplňujte nad vložku palivového filtra. Po doplnení paliva pevne utiahnite uzáver palivovej nádrže. Nikdy netankujte motor v budove, kde sa môžu benzínové výpary dostávať k plameňom alebo iskrám. Uchovávajte benzín v dostatočnej vzdialenosti od zdrojov zapálenia, grilovania, elektrických spotrebičov, elektrického náradia atď. Rozliate palivo predstavuje nielen riziko požiaru, ale aj poškodzuje životné prostredie.

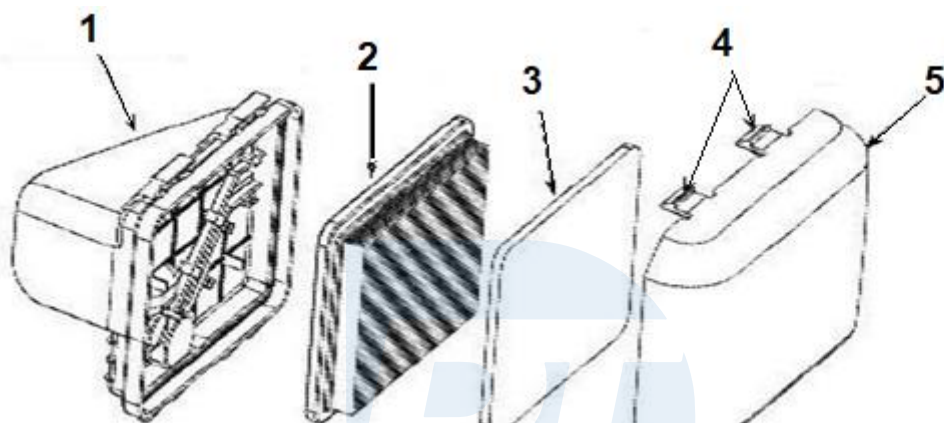
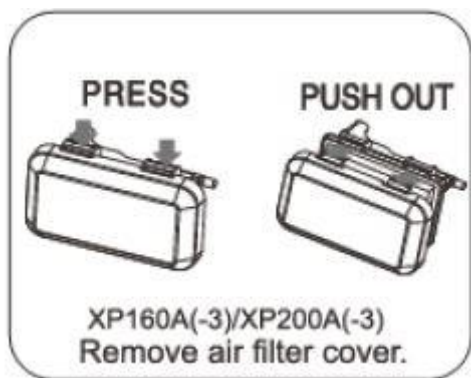
**UPOZORNENIE!** Palivo môže poškodiť farbu a plasty. Pri doplňovaní palivovej nádrže buďte opatrní, aby ste nevyliali palivo. Na škody spôsobené rozliatym palivom sa nevzťahuje záruka.

## VZDUCHOVÝ FILTER

Odstráňte kryt vzduchového filtra a skontrolujte filter. Vyčistite alebo vymeňte znečistené vložky filtra. Poškodené filtračné prvky vždy vymeňte. V prípade olejového vzduchového filtra skontrolujte aj hladinu oleja.

**POZNÁMKA:** Znečistený vzduchový filter obmedzuje prietok vzduchu do karburátora a znižuje výkon motora.

Ak pracujete s motorom na veľmi prašných miestach, čistite vzduchový filter častejšie, ako je uvedené v PLÁNE ÚDRŽBY.



1. Telo vzduchového filtra
2. Vzduchový filter
3. Vonkajší filter
4. Západky
5. Kryt vzduchového filtra

## KONTROLA

1. Stlačte západky na kryte vzduchového filtra alebo odskrutkujte matice a zložte kryt. Skontrolujte filter, či je čistý a v dobrom stave.
2. Namontujte späť vzduchový filter a kryt vzduchového filtra.

## Čistenie

1. Filter poklepte na tvrdý povrch, aby ste odstránili nečistoty, alebo vyfúkajte stlačený vzduch (nepresahujúci 30 psi [207 kPa, 2,1 kg / cm<sup>2</sup>]) cez filter z čistej strany smerom k motoru. Nikdy sa nepokúšajte odprášiť prach. Kefovanie prílepi nečistoty do vlákien.
2. Opakovane klepnite na filter na tvrdom povrchu, aby ste odstránili všetky nečistoty. Ak je vonkajšia strana filtra veľmi znečistená, vymeňte vonkajší filter.
3. Z tela vzduchového filtra utrite všetky nečistoty a utrite ich vlhkou handričkou. Dajte pozor, aby sa do vzduchového priechodu vedúceho ku karburátoru nedostali nečistoty.



**UPOZORNENIE:** Prevádzka motora bez vzduchového filtra alebo s poškodeným vzduchovým filtrom umožní, aby sa do motora dostal prach, čo spôsobí jeho rýchle opotrebenie. Na tento typ poškodenia sa nevzťahuje záruka distribútora.

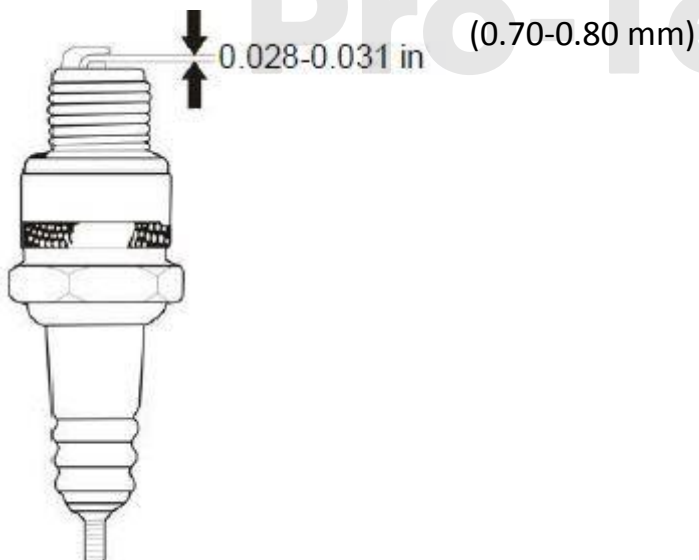
## Údržba zapaľovacej sviečky

Odporúčané sviečky: F7RTC alebo podobné.

### POZOR:

Nesprávna sviečka môže poškodiť motor.

1. Odstráňte viečko zapaľovacej sviečky a očistite od nečistôt okolo zapaľovacej sviečky.
2. Vytiahnite sviečku pomocou kľúča na sviečku.
3. Skontrolujte sviečku. Vymeňte ju, ak sú elektródy opotrebované alebo ak je izolácia prasknutá alebo rozstrapkaná.



4. Odmerajte medzeru medzi elektródami zapaľovacej sviečky vhodným meradlom. Medzera by mala byť 0,70 - 0,80 mm (0,028 - 0,031 palca). Ak je to potrebné, medzeru upravte opatrným ohnutím bočnej elektródy.
5. Ručne a opatrne nainštalujte zapaľovaciu sviečku, aby ste predišli krížovému rezu.
6. Po zasunutí zapaľovacej sviečky ju utiahnite kľúčom na sviečky, aby ste odstránili vodu. Pri opätovnej inštalácii zapaľovacej sviečky dotiahnite po namontovaní sviečky o 1/8 - 1/4 otáčky. Ak inštalujete novú sviečku, po zasunutí sviečky ju dotiahnite o 1/2 otáčky.
7. UPOZORNENIE: Uvoľnená sviečka sa môže prehriať a poškodiť motor. Nadmerné dotiahnutie sviečky môže poškodiť závit v hlave valcov.
8. Nainštalujte kryt zapaľovacej sviečky.

## 5. SKLADOVANIE A DOPRAVA

### SKLADOVANIE MOTORA

#### Príprava na uskladnenie

Správna príprava na uskladnenie je nevyhnutná pre zabezpečenie hladkého a dobrého stavu motora. Nasledujúce kroky pomôžu znížiť hrdzu a koróziu, ktoré ovplyvňujú funkciu a vzhľad motora, a uľahčia jeho naštartovanie po uskladnení.

#### Čistenie

Ak bol motor v chode, nechajte ho pred čistením minimálne pol hodiny vychladnúť. Vyčistite všetky vonkajšie povrchy, odstráňte poškodené farby a ostatné miesta, ktoré môžu hrdzaviť, natrite tenkou vrstvou oleja.

**POZNÁMKA:** Používanie záhradnej hadice alebo tlakového čističa môže vodu vtláčať do vzduchového filtra alebo otvoru tlmiča výfuku. Voda vo vzduchovom filtri zvlhčí vzduchový filter a voda prúdiaca cez vzduchový filter alebo tlmič výfuku sa môže dostať do valca a spôsobiť poškodenie.

Kontakt s horúcim motorom môže spôsobiť poškodenie. Ak je motor v prevádzke, nechajte ho pred umytím minimálne pol hodiny vychladnúť.

#### Palivo

Benzín bude počas skladovania oxidovať a zhoršovať sa. Starý benzín spôsobí ťažký štart a zanechá zvyšky gummy, ktoré upchávajú palivový systém. Ak sa počas skladovania benzín vo vašom motore zhorší, bude pravdepodobne potrebné opraviť alebo vymeniť karburátor a ďalšie komponenty palivového systému. Čas, po ktorý benzín zostane v palivovej nádrži a karburátore bez toho, aby spôsobil prevádzkové problémy, sa bude líšiť v závislosti od faktorov, ako je zmes benzínu, teplota skladovania a to, či je palivová nádrž čiastočne alebo úplne plná. Vzduch v čiastočne naplnenej palivovej nádrži zhorší kvalitu paliva. Veľmi teplé podmienky skladovania / teploty urýchľujú zhoršenie kvality paliva. Problémy so znehodnotením paliva sa môžu vyskytnúť za niekoľko mesiacov alebo dokonca menej, ak benzín po doplnení palivovej nádrže nebol čerstvý. Obmedzená záruka distribútora sa nevzťahuje na poškodenie palivového systému alebo problémy s výkonom motora v dôsledku zanedbania prípravy skladovania. Trvanlivosť paliva môžete predĺžiť pridaním stabilizátora paliva, ktorý je na tento účel vyrobený, alebo predídete problémom s poškodením paliva vyprázdnením palivovej nádrže a karburátora.

### **PRIDANIE STABILIZÁTORA PALIVA NA PREDLŽENIE OBDOBIA SKLADOVANIA PALIVA**

Pri pridávaní stabilizátora paliva naplňte palivovú nádrž čerstvým benzínom. Ak je naplnený iba čiastočne, vzduch v nádrži prispeje k zhoršeniu kvality paliva počas skladovania. Ak skladujete benzínový kanister na tankovanie, uistite sa, že obsahuje iba čerstvý benzín.

1. Pridajte stabilizátor paliva podľa pokynov výrobcu.
2. Po doplnení stabilizátora paliva nechajte motor bežať 10 minút vonku, aby ste sa uistili, že upravený benzín nahradil benzín v karburátore.
3. Zastavte motor a otočte palivový ventil do polohy OFF.

### **ODVODNENIE PALIVOVEJ NÁDRŽE A KARBURÁTORA**

1. Pod karburátor umiestnite schválenú palivovú nádrž a pomocou lievika zabráňte vylitiu paliva.
2. Odskrutkujte vypúšťaciu skrutku karburátora a tesnenie, potom tesniacu podložku a otočte palivovú páku do polohy ON.
3. Keď je palivová nádrž prázdna, zaskrutkujte vypúšťaciu skrutku a tesniacu podložku. Bezpečne ich utiahnite.

### **Opatrenia pri skladovaní**

1. Vymeňte motorový olej.
2. Vyberte sviečky.
3. Do valca nalejte lyžicu (5 - 10 cm<sup>3</sup>) čistého motorového oleja.
4. Niekoľkokrát potiahnite štartovacie lano, aby sa olej rozložil vo valci.
5. Znova namontujte zapalovacie sviečky.
6. Pomaly potiahnite štartovacie lano, kým nepocítite odpor. Tým sa zatvoria ventily, aby sa zabránilo vnikaniu vlhkosti do valca motora. Opatrne otočte štartovacie lano.

Ak bude váš motor uložený s benzínom v palivovej nádrži a karburátore, je dôležité znížiť riziko vznietenia benzínových pár. Vyberte si dobre vetraný úložný priestor mimo zariadení produkujúcich plameň, ako sú sporák, ohrievač vody alebo sušička bielizne. Mali by ste sa tiež vyhýbať miestam s elektrickým motorom alebo elektrickým náradím, ktoré vytvárajú iskry. Ak je to možné, vyhnite sa skladovacím priestorom s vysokou vlhkosťou, pretože to podporuje koróziu a hrdzu.

Pokiaľ nebolo z palivovej nádrže vypustené všetko palivo, nechajte páčku palivového ventilu v polohe VYPNUTÉ, aby ste obmedzili možnosť úniku paliva.

Umiestnite stroj tak, aby bol motor vyrovnaný. Jeho naklonenie môže spôsobiť únik paliva alebo oleja.

7. Keď je motor a výfukový systém studený, zakryte motor, aby sa zabránilo vnikaniu prachu do motora. Horúci motor a výfukový systém môžu vznietiť alebo roztaviť určité materiály. Ako protiprachový kryt nepoužívajte plastové materiály. Neporézny povlak zachytáva okolo motora vlhkosť, čo vedie k hrdzi a korózii.

Ak má vaše zariadenie elektrický štartovací akumulátor, nabite ho raz za mesiac, kým je motor v sklade. To pomôže predĺžiť životnosť batérie.

### **Prevádzka zariadenia po jeho vyskladnení**

Skontrolujte motor podľa pokynov v časti ÚDRŽBA.

Ak bolo palivo vypustené v rámci prípravy na uskladnenie, doplňte nádrž čerstvým benzínom. Ak skladujete benzínový kanister na tankovanie, uistite sa, že obsahuje iba čerstvý benzín. Benzín časom oxiduje a zhoršuje sa, čo sťažuje štartovanie.

Ak boli valce počas prípravy na uskladnenie pokryté olejom, pri naštartovaní môže z motora krátkodobo vychádzať dym. Toto je normálne.

## Doprava

Ak je motor v chode, počkajte najmenej 15 minút, kým motor nevychladne, potom stroj a motor naložte na transportné vozidlo. Horúci motor a výfukový systém vás môžu spáliť alebo zapáliť niektoré materiály.

Počas prepravy udržiavajte motor v rovnováhe, aby sa znížila možnosť úniku paliva. Presuňte páku palivového ventilu do polohy OFF.

## Riešenie problémov

Motor nenašartuje	Možná príčina	Riešenie
Skontrolujte polohu ovládacích prvkov	Otvorené sanie	Ak nie je motor zahriaty, presuňte páku do polohy ZATVORENÉ (CLOSE).
	Vypínač je v polohe OFF.	Zapnite vypínač motora.
Skontrolujte palivo.	Žiadne palivo	Natankovať
		Vypustite palivo z nádrže a karburátora. Nalejte čerstvé palivo. Palivo mohlo byť nesprávne, motor nemusel byť správne pripravený na skladovanie alebo sa palivo nemuselo používať so správnym palivom.
Vyberte a skontrolujte zapaľovacie sviečky	Neadekvátne zapaľovacie sviečky, znečistená alebo nesprávna medzera medzi elektródami.	Upravte medzeru medzi elektródami alebo vymeňte zapaľovacie sviečky.
	Zapaľovacie sviečky zaplavené palivom (zaplavený motor)	Osušte zapaľovacie sviečky a znova ich namontujte. Naštartujte motor posunutím páky do polohy FAST
Odneste motor do autorizovaného servisu alebo nahliadnite do užívateľskej príručky.	Zablokovaný palivový filter, nesprávna činnosť karburátora, problém so zapaľovaním, zablokovaný ventil atď.	Podľa potreby vymeňte alebo opravte chybné komponenty.

Motor nemá žiadny výkon	Možná príčina	Riešenie
-------------------------	---------------	----------

1. Skontrolujte vzduchový filter	Blokovaný prvok filtra	Vyčistite alebo vymeňte vložky filtra.
2. Skontrolujte palivo	Žiadne palivo.	Natankovať
		Vypustite palivo z nádrže a karburátora. Nalejte čerstvé palivo. Môže byť nesprávne palivo, motor nemusí byť správne pripravený na skladovanie alebo palivo môže byť nesprávne.

<b>Motor nefunguje správne</b>	<b>Možná príčina</b>	<b>Riešenie</b>
Skontrolujte zapaľovacie sviečky	Poškodená sviečka	Nainštalujte novú správnu sviečku
	Nesprávna medzera sviečky.	Nastavte medzeru medzi elektródami na hodnotu medzi 0,7 a 0,8 mm.
Skontrolujte vzduchový filter	Vzduchový filter je znečistený.	Vyčistite vzduchový filter.

Pro-Tech  
shop

## Časť A: Všeobecné informácie

### 1. Úvod

Prívesné motory TK139FD sú určené pre kormidelníkov malých člnov (s kapacitou do 6 cestujúcich), ktoré jazdia na benzín a pracujú na vode.

## ČASŤ B INFORMÁCIE O ZARIADENÍ

### 1. Názov modulu

Prívesné motory TK139FD

### KAPITOLA 1

Prevádzka:

Naše prívesné motory sú poháňané výhradne benzínovými 4-taktnými motormi

1. Rukoväť ručného spätného rázu
2. Gombík sýtiča
3. Nastavenie výstražnej žiarovky prehriatia
4. Tyč na nastavenie uhla sklonu
5. Páka ovládania škrtiacej klapky a volant
6. Upevnenie lana
7. Páka na zdvíhanie motora
8. Zámok náklonu
9. Prívod chladiacej vody
10. Vrtuľa

## VNÚTORNÝ MAZACÍ SYSTÉM

Benzínové motory sú mazané cirkuláciou oleja z olejovej vani (klúkovej skrine).

Nedostatok oleja spôsobí prehriatie motora a prípadne jeho zadretie.

Nadmerné množstvo oleja znečisťuje zapaľovacie sviečky, spôsobuje dym a vytvára veľké množstvo sadzí. To všetko môže viesť k poruche motora.

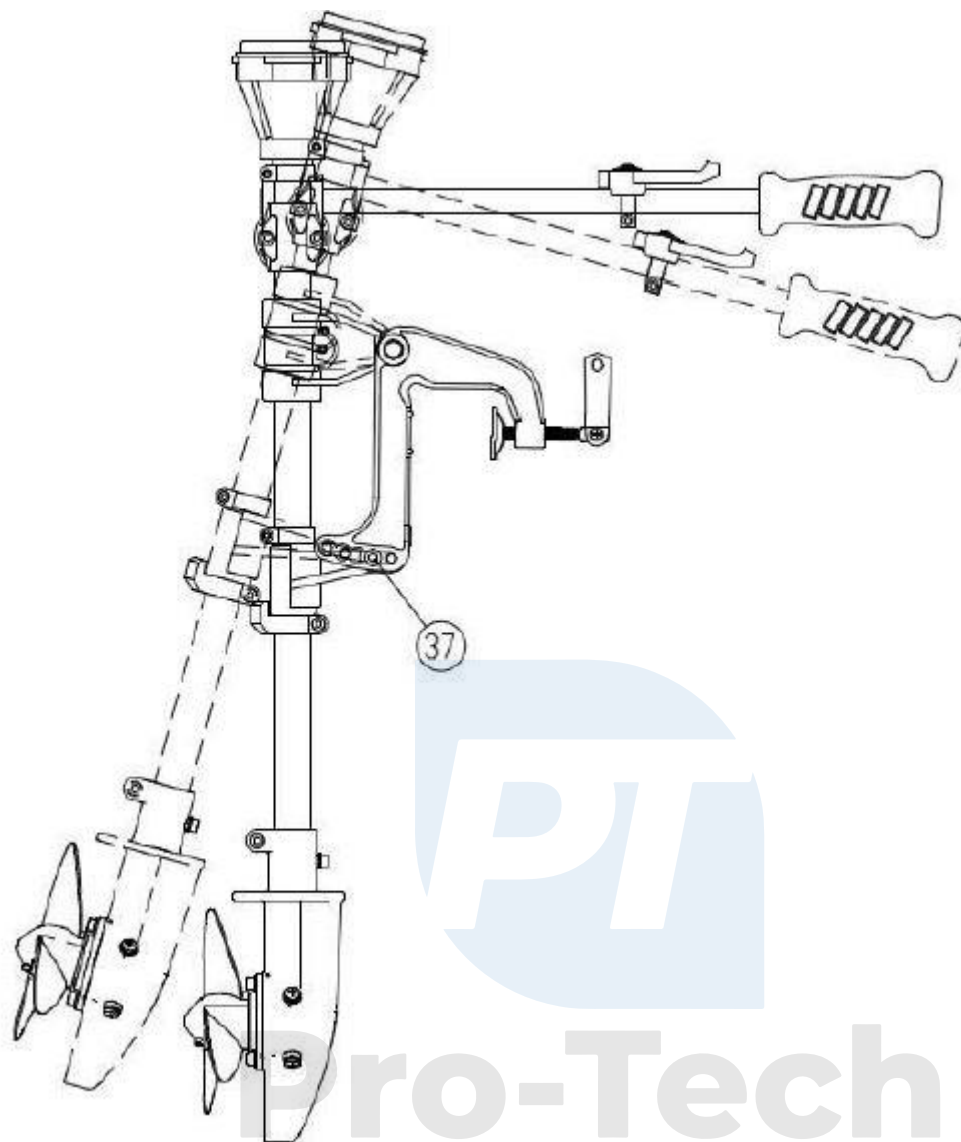
## INŠTALÁCIA

Spôsob pripevnenia prívesného motora k plavidlu pomocou ručných skrutkových svoriek. Tieto zvierajú priečnik lode medzi montážnou konzolou motora a závitovými doskami. Ich tesnosť by sa mala skontrolovať pri každom použití motora. Na zaistenie motora v lodi a na zabránenie vypadnutiu motora z člna, ak sa svorky počas prevádzky uvoľnia, by sa mal použiť aj šnúrka alebo reťaz. Pre väčšie vonkajšie motory je montážna konzola typicky priskrutkovaná cez priečnikovú dosku. Toto je bezpečnejšia metóda, mali by ste však pravidelne kontrolovať vôľu.

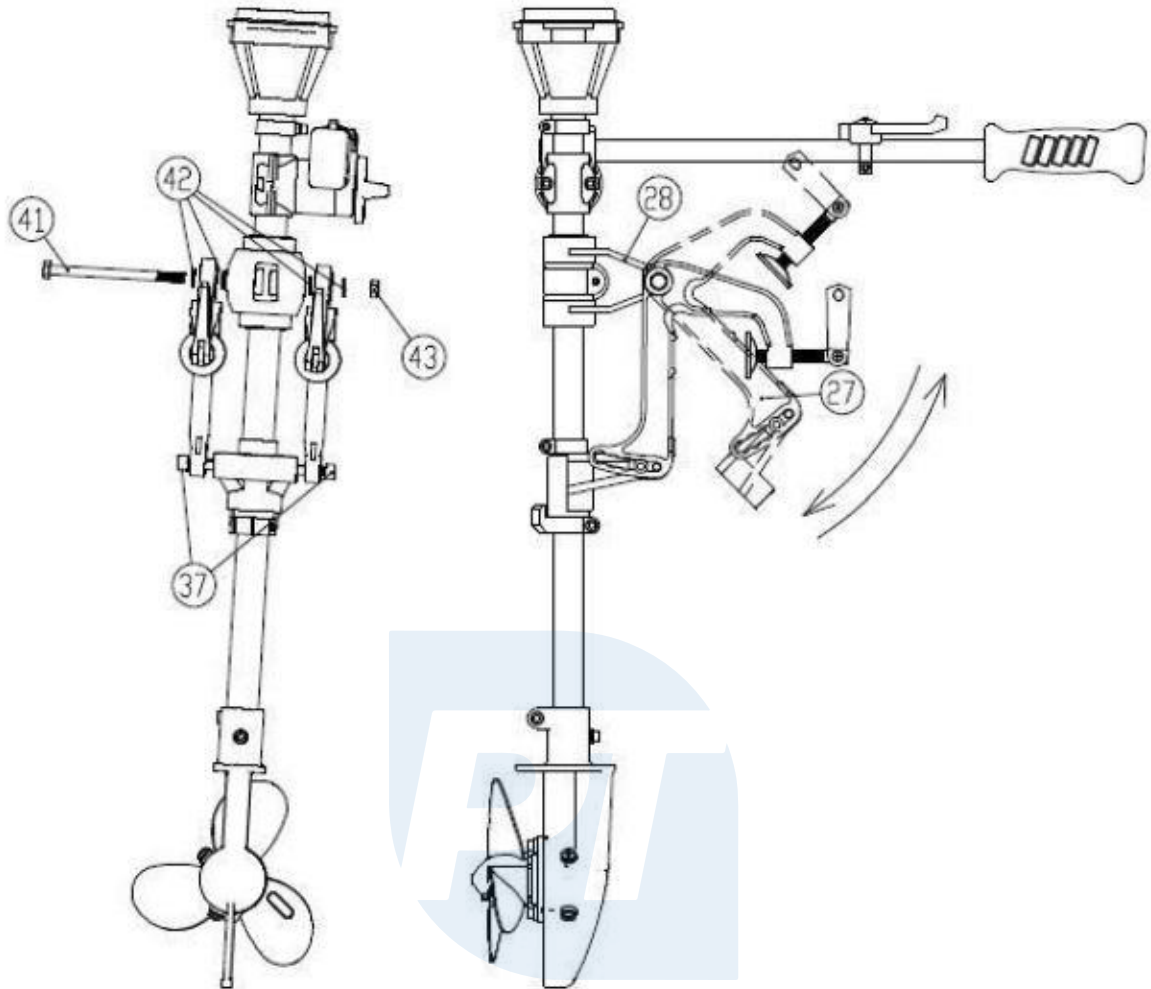
### Uhol pohonu

Zmenou uhla pohonu prívesného motora sa môže predok člna zdvihnúť alebo spadnúť. Výkon a stabilita lode vo veľkej miere závisia od správneho uhlu motora. Správny uhol sklonu závisí od manévrovacích vlastností plavidla, vonkajšej veľkosti, podmienok na mori a zaťaženia. Je preto dôležité správne zaistiť motor v rôznych podmienkach na mori a naložení. Na menších motoroch sa uhol orezania nastavuje ručne posunutím nastavovacej tyče do rôznych otvorov v montážnej konzole. Väčšie motory majú zvyčajne Trim prepínač namontovaný na rukoväti diaľkového ovládania.

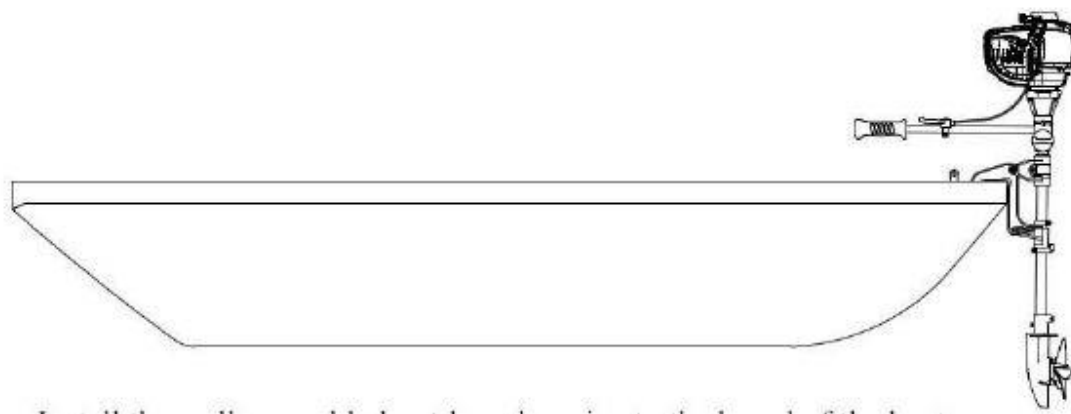




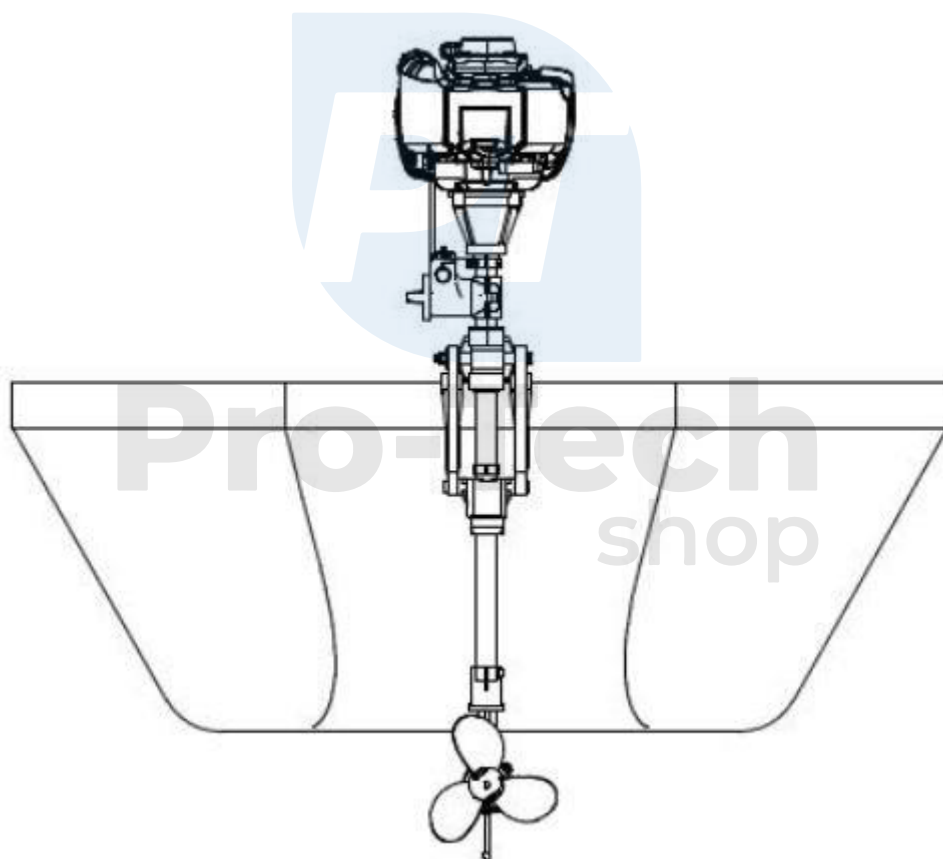
Uvoľnite 2 skrutky 37, ako je to znázornené vyššie, aby ste nastavili uhol.

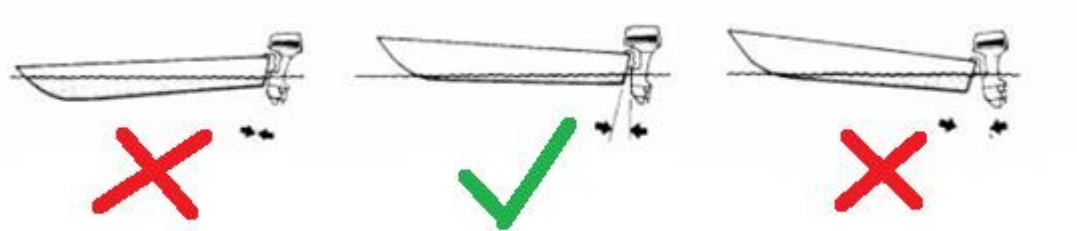


Nainštalujte časť 27, ako je to znázornené na obrázku. Pred zostavením utiahnite diel 37, upevnite diel 27 a 38 pomocou nástroja 41, nasadte 4 kusy dielu 42, ako je to znázornené vyššie, a potom dielce 42 a 37. Zaistite, aby diel 37 po montážnych dieloch 37 a 42 mohol kĺzať.

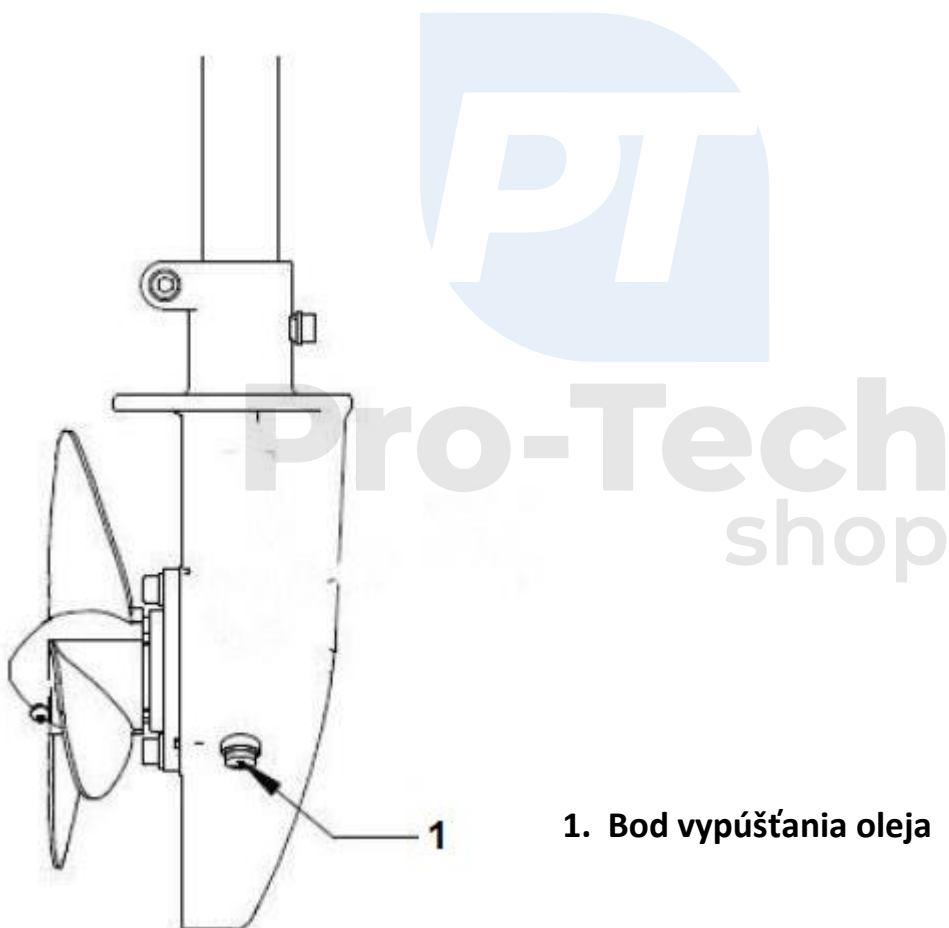


Pripojte prívesný motor k palube člna a pripevnite ho.





## ZMENA OLEJA PREVODOVKY



1. Bod vypúšťania oleja

Olej v prevodovke by sa mal meniť každých 100 hodín prevádzky alebo tri mesiace, podľa toho, čo nastane skôr.

Prevodový olej vypustite do nádoby otvorením vypúšťacej skrutky oleja (2) a potom hladiny (1). Ak je prívesný motor vo zvislej polohe, vstreknite odporúčané množstvo mazacieho prostriedku do otvoru pre vypúšťaciu zátku oleja (2), kým olej nevytečie z otvoru pre zátku na kontrolu stavu oleja (1). Vložte a utiahnite obe vypúšťacie zátky.

## **VONKAJŠIE MAZANIE**

Každé tri mesiace doplňte odporúčaný (námorný) tuk do určených miest (mazacie armatúry) na vonkajšej strane. Tento postup zabezpečí bezproblémový pohyb všetkých pohyblivých častí. Je dôležité venovať pozornosť prietoku vody, pretože pokles prietoku môže naznačovať problém s chladiacim systémom. Môže to byť upchatie okolo prívodov vody (častou príčinou sú plastové vrecká vo vode), piesok v systéme, porucha vodného čerpadla, poškodené obežné koleso čerpadla atď.).

### **Opláchnutie chladiaceho systému čerstvou vodou**

Niektorým problémom spôsobeným hromadením solí v motore a okolo neho môžete zabrániť tým, že po použití umyjete telo a prepláchnete chladiaci systém čerstvou vodou. Na čistenie priechodov chladiacej vody namontujte motor do čiastočne naplnenej nádrže čerstvou vodou (hladina vody nad antikavitačnou doskou). Uvedte motor do neutrálu, naštartujte ho a nechajte ho niekoľko minút bežať pri nízkych otáčkach. Tento postup by sa mal vykonávať najmenej raz mesačne. Ak je to možné, na konci každej jazdy naštartujte motor v sladkej vode.

### **Vrtule**

Vrtule sa môžu ľahko poškodiť nebezpečenstvom vo vode, nárazom do dna a koróziou. Aj malé poškodenie môže znížiť rýchlosť. Vrtule na vonkajších lodiach sú vybavené čapom, ktorý sa zlomí, keď vrtuľa zasiahne tvrdý predmet. Čap sa dá ľahko vymeniť. Ak je list vrtule ohnutý alebo rozstrapkaný, najlepšie je inštalovať novú vrtuľu, pretože stará vrtuľa nebude fungovať správne. Uistite sa, že máte namontovanú vrtuľu odporúčanú výrobcom. Každé tri mesiace demontujte vrtuľu a namažte hriadeľ vrtule.

## Tipy:

1. Pred použitím si pozorne prečítajte návod na obsluhu a uschovajte ho pre prípadné ďalšie použitie.
2. Na prívesný motor nevešajte ťažké predmety, ktoré by mohli spôsobiť prevrátenie člna.
3. Neupravujte motor, pokiaľ to nie je bezpečné alebo nesprávne.
4. Nepoužívajte prívesný motor po pití alkoholu alebo iných drog, ktoré môžu ovplyvniť vaše vnímanie.
5. Na palube noste záchrannú vestu.
6. Benzín je vysoko horľavý a výbušný a musí sa s ním zaobchádzať veľmi opatrne. Po doplnení paliva dbajte na to, aby sa okolo motora nevyliat benzín.
7. Pary emitované z prívesného motora obsahujú oxid uhoľnatý (CO), čo je bezfarebný plyn bez zápachu, a vdýchnutie môže spôsobiť poranenie mozgu alebo dokonca smrť. Medzi príznaky patrí nevoľnosť, závrat a ospalosť. Uistite sa, že prívesný motor používate v dobre vetranom priestore a vyhňte sa situáciám, kde by mohlo dôjsť k zablokovaniu vetracieho otvoru.
8. Pred každou operáciou skontrolujte prívesný motor. Pravidelne kontrolujte palivové potrubie, skrutky, matice, hladinu maziva.
9. Dbajte na to, aby sa vaše ruky alebo iné časti tela nedotýkali pohyblivej vrtule alebo častí, ktoré sú pri naštartovaní motora horúce.
10. Prevádzkovateľ musí byť oboznámený so zákonmi a predpismi upravujúcimi povrchové činnosti alebo prívesné motory v krajine, kde je to zakázané a nemali by sa používať.
11. Pred použitím produktu skontrolujte poveternostné podmienky. Nepoužívajte motor za zlých poveternostných podmienok.
12. Pred plavbou informujte ostatných ľudí, kam sa chystá operátor odísť.
13. Prívesný motor používajte pri behu opatrne a uistite sa, že čln obsluhujete bezpečnou rýchlosťou a opatrne kontrolujete prekážky vo vode.
14. Pri použití prívesného motora vo vode sa uistite, že od plavcov udržiavate vzdialenosť najmenej 20 metrov, pretože vodná vlna vytvorená motorom a lopatkou vrtule môže byť pre plavcov nebezpečná.
15. Po použití vyčistite časti, ktoré sú vo vode, pretože môžu hrdzavieť. Dbajte na to, aby sa voda nedostala do motora, pretože by ho mohla poškodiť.
16. Skladujte v suchom a čistom prostredí. Pred uskladnením motora vyčistite a vypustite palivovú nádrž.

17. Ak máte problém s príviesným motorom, obráťte sa na miestneho predajcu so žiadosťou o opravu.

## **Pokyny na tankovanie**

Benzín je horľavý a výbušný:

1. Pri tankovaní nefajčite a vyhýbajte sa ohňu a iným zdrojom zapálenia.
2. Pred tankovaním vypnite motor.
3. Používajte iba čistý bezolovnatý benzín. Použite štvortaktný motorový olej.
4. Nevylejte benzín. Rozliaty benzín utrite čistou handričkou.
5. Pri štartovaní motora dodržujte vzdialenosť najmenej 3 metre od miesta tankovania.



## Technické údaje

Typ motora:	Jeden valec, 4-taktný, vzduchom chladený, OHV
Model motora:	XP200A
Objem:	196cm <sup>3</sup>
Maximálny výkon:	4,9kw/3600rpm
Maximálny krútiaci moment (N-m / ot./min.)	10,5/2500
Typ zapalovania	Iskra
Vzduchový filter	Polosuchý, olejový, penový filter
Voľnobežná rýchlosť	1800±150 ot/min
Priemer X zdvih	70mm x 51mm
Režim mazania	Striekanie
Štartovací systém:	Štartér
Miera kompresie	8.2:1
Vôľa sviečok	0,7±0,1mm
Objem palivovej nádrže:	1,3l
Objem olejovej nádrže:	0,55l
Mazací olej:	SAE 10W-30
Prevodový pomer:	2,08 (27/13)
Priemer vrtule:	200mm
Čistá hmotnosť:	22,4 kg
Hladina akustického tlaku LpA	62,7 dB(A) k=3 dB(A)
Hladina akustického výkonu LWA	67 dB(A) k=3 dB(A)

Pro-Tech  
shop